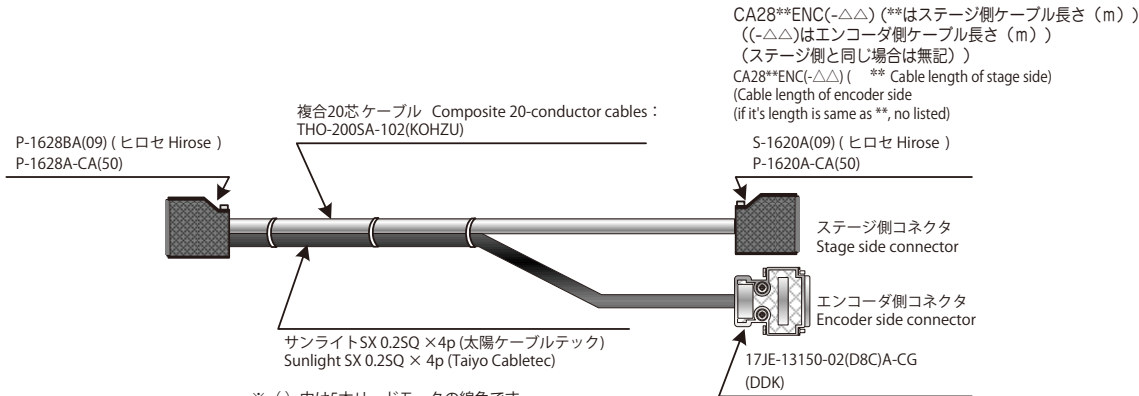


SC-210/410用フィードバックケーブル (受注生産)

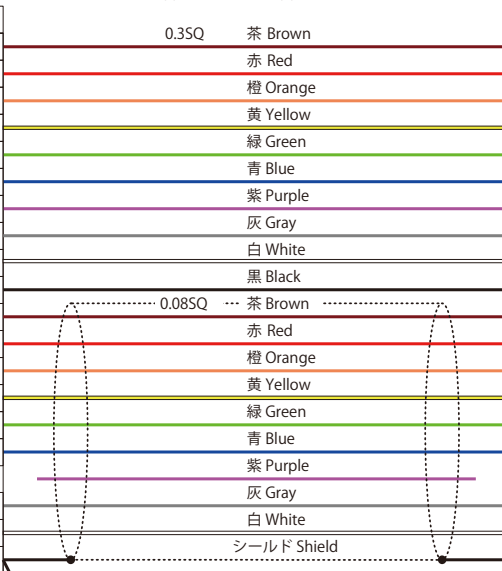
Feedback Cables for SC-210/410 (Built-To-Order)

角型コネクタステージ取付 レニショーエンコーダー対応
Mount for rectangular connector stage, Renishaw encoder corresponded.



※ () 内は5本リードモータの線色です
 ※ Inside of case arc () is color of five (5) lead motor's wire.

SC側端子機能 Function of SC connector side	
モータリード 青 (青) Motor Lead Blue	1
モータリード 紫 (橙) Motor Lead Purple	2
モータリード 赤 (赤) Motor Lead Red	3
モータリード 灰 (黒) Motor Lead Gray	4
モータリード 黄 (緑) Motor Lead Yellow	5
モータリード 黒 Motor Lead Black	6
モータリード 白 Motor Lead White	7
モータリード 橙 Motor Lead Orange	8
モータリード 緑 Motor Lead Green	9
モータリード 茶 Motor Lead Brown	10
CW-Limit	20
CCW-Limit	12
NORG	21
ORG	13
センサ電源 sensor power supply: +5V~+24V	11
センサ電源 sensor power supply: +5V~+24V	19
センサ電源 sensor power supply: 0V	14
センサ電源 sensor power supply: 0V	22
FG	28
+A	24
A	16
+B	25
B	17
+Z	26
Z	27
+5v	15
+5v	23
0v	18



ステージ側端子機能 Function of stage connector side	
1	モータリード 青 (青) Motor Lead Blue
2	モータリード 紫 (橙) Motor Lead Purple
3	モータリード 赤 (赤) Motor Lead Red
4	モータリード 灰 (黒) Motor Lead Gray
5	モータリード 黄 (緑) Motor Lead Yellow
6	モータリード 黒 Motor Lead Black
7	モータリード 白 Motor Lead White
8	モータリード 橙 Motor Lead Orange
9	モータリード 緑 Motor Lead Green
10	モータリード 茶 Motor Lead Brown
11	CW-Limit
12	CCW-Limit
13	NORG
14	ORG
15	センサ電源 sensor power supply: +5V~+24V
16	センサ電源 sensor power supply: +5V~+24V
17	NC
18	センサ電源 sensor power supply: 0V
19	センサ電源 sensor power supply: 0V
20	FG

エンコーダ側端子機能 Function of encoder connector side	
14	+A
6	A
13	+B
5	B
12	+Z
4	Z
7	+5v
8	+5v
2	0v
9	0v